

PORTA TV ORIENTABILE MODELLO FULL360



ASTOR MOBILI

Testi spiegazioni da fornire

Posizioni con braccio a dx

Rispetto all'esempio, aprendo il pannello, la TV si allontana dal tavolo. **Il televisore è orientabile sia a dx che sx.**



Posizioni con braccio a sx

In questo caso, aprendo il pannello, la TV si allontana dal divano. **Il televisore è orientabile sia a dx che sx.**

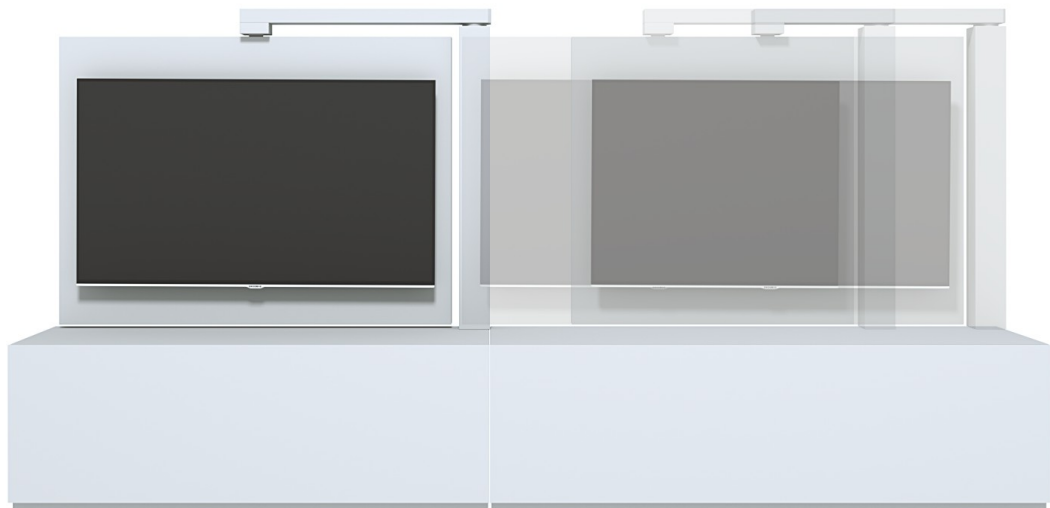
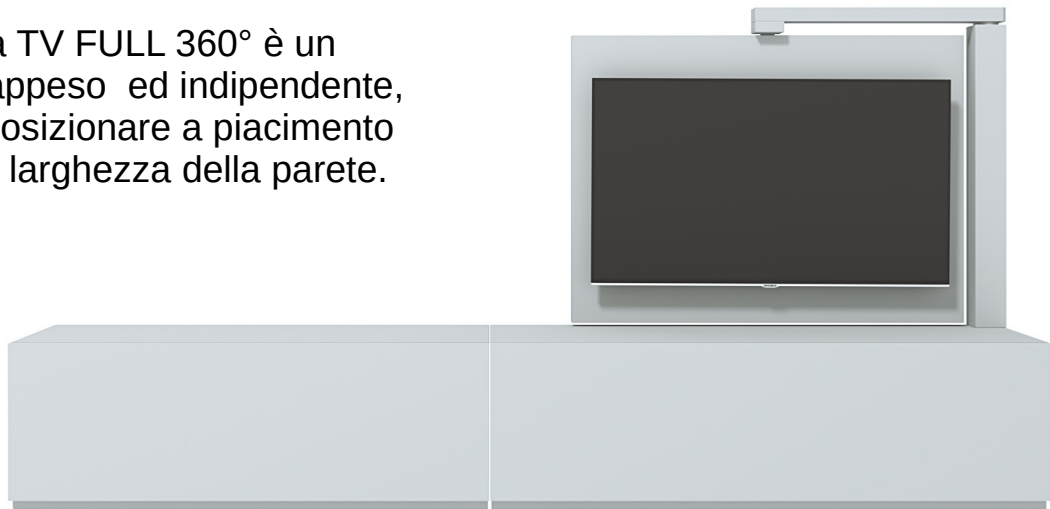


Il porta TV FULL 360° è stabile in qualsiasi posizione

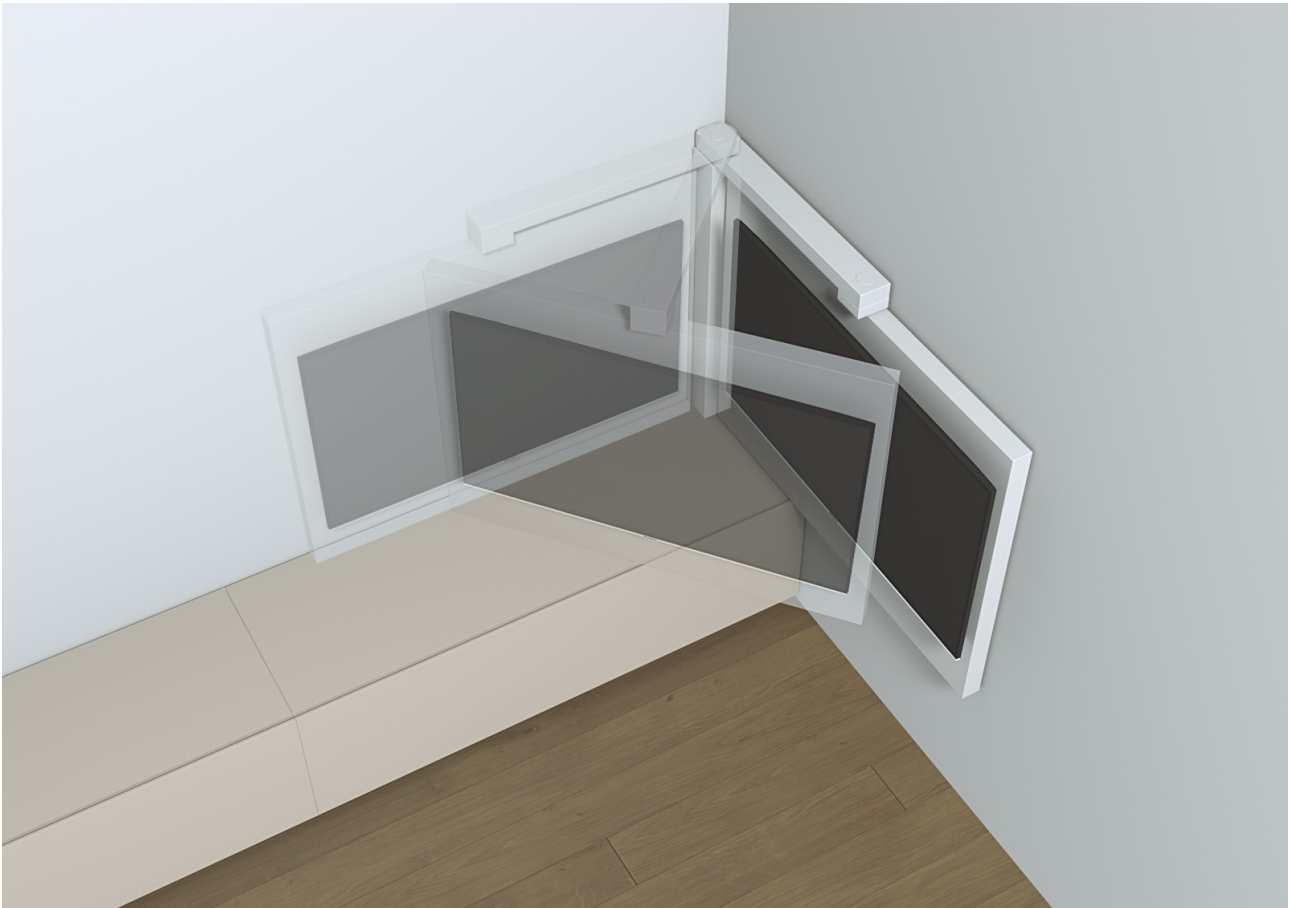
Possibili utilizzi del Porta TV

1- Su parete dritta

Il Porta TV FULL 360° è un elemento appeso ed indipendente, lo si può posizionare a piacimento su tutta la larghezza della parete.



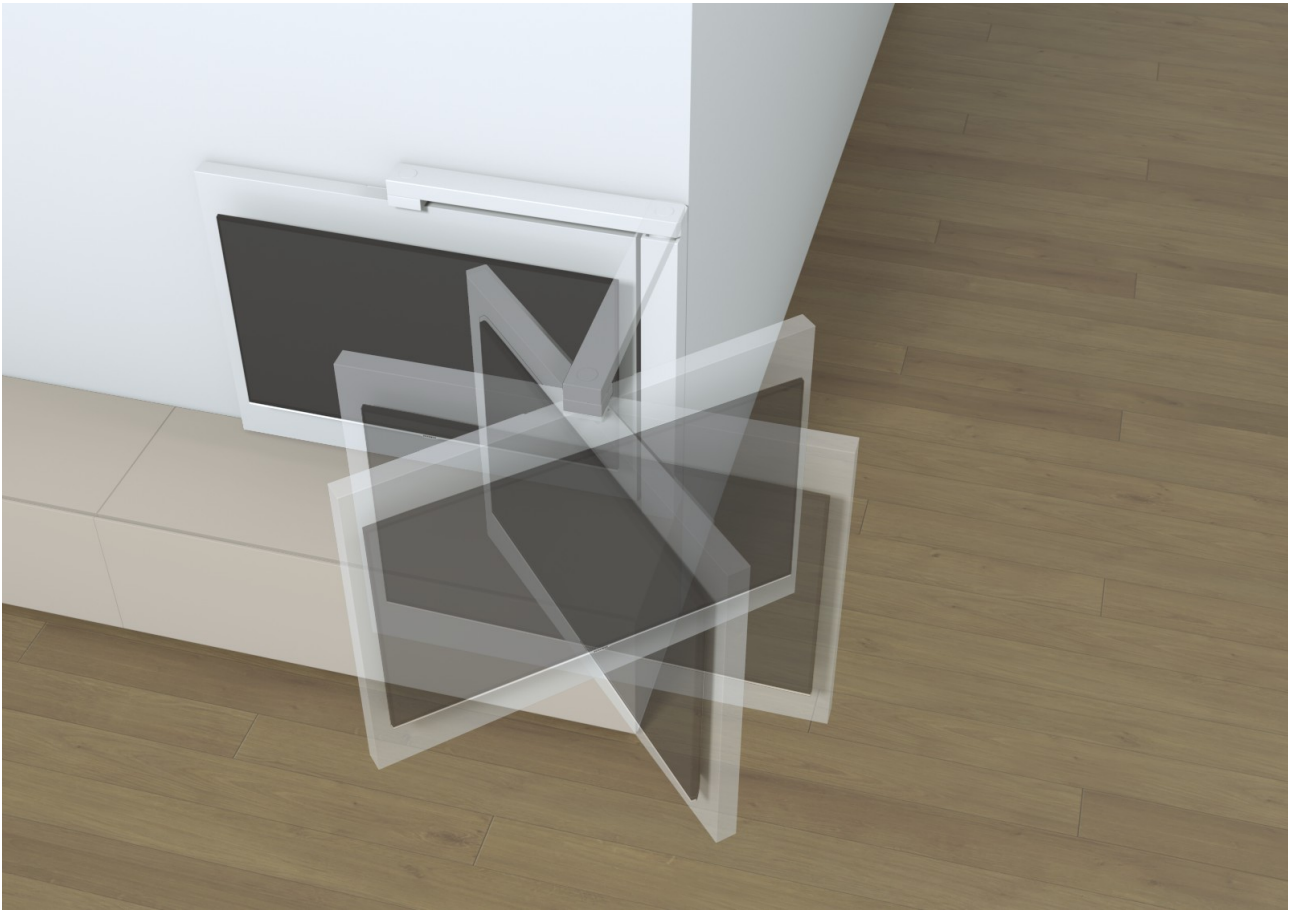
2- In angolo chiuso



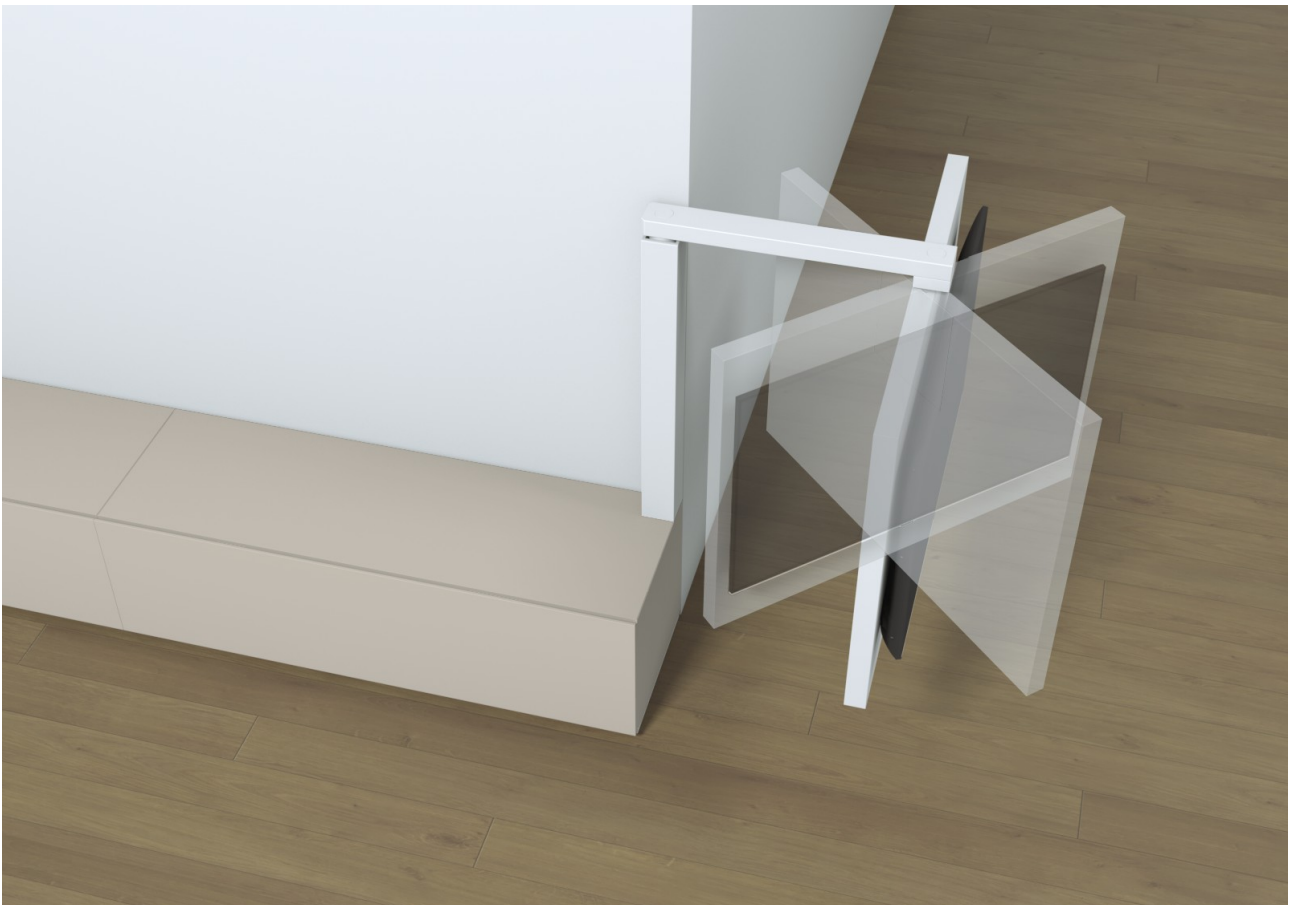
E' stabile in qualsiasi posizione intermedia



3- In angolo aperto



E' stabile in qualsiasi posizione intermedia

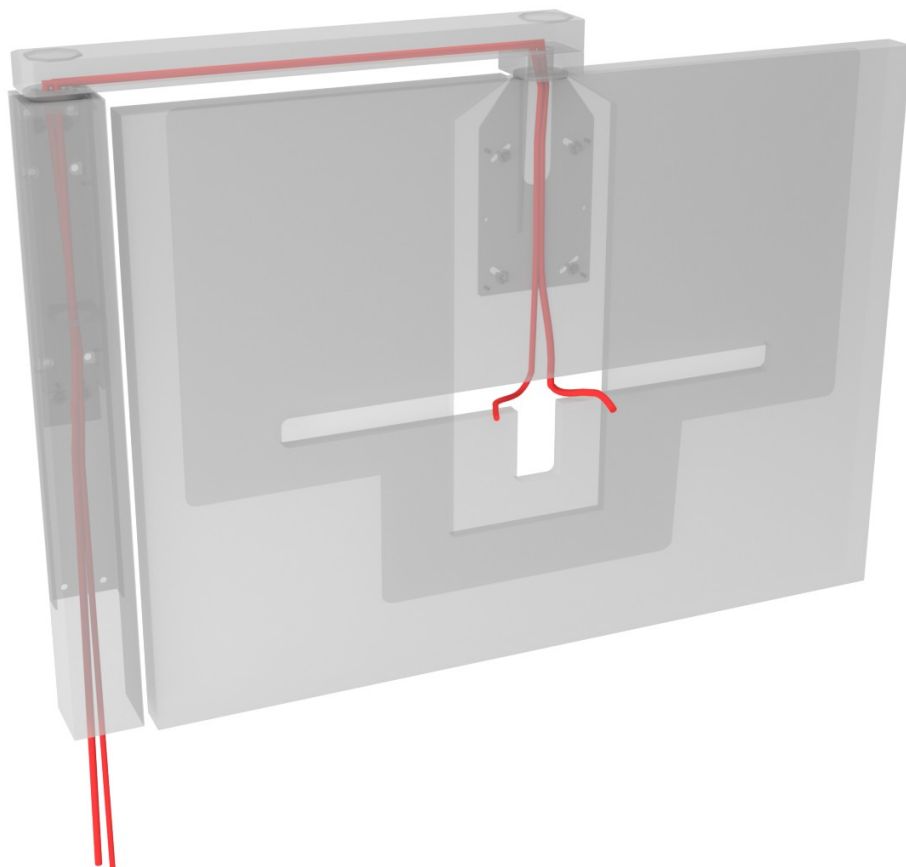


Il pannello permette la visione della TV anche da una zona retrostante alla parete di ancoraggio del porta TV.

Gestione cablaggi



I cavi sono tutti canalizzati e nascosti all'interno della struttura stessa. Sul pannello porta TV, non sono presenti prese per cavi.



Montaggio TV



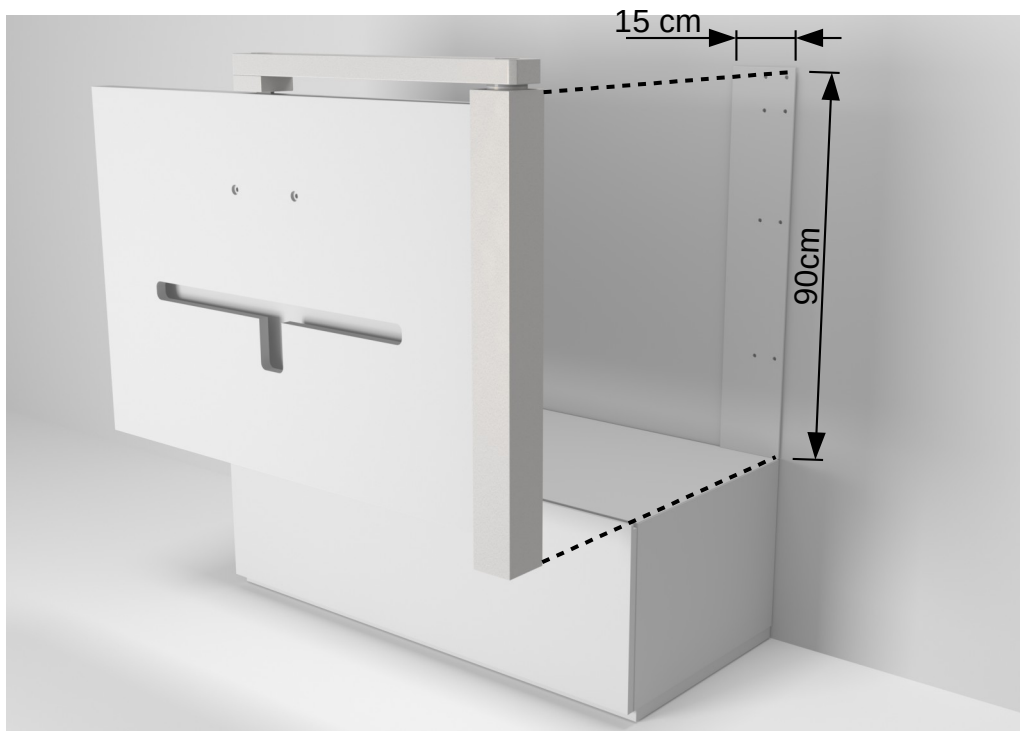
Il pannello porta TV misura 110x80 cm e può montare una tv fino a 47" (dipende dai modelli di TV).

Data la moltitudine di Televisori in commercio, la staffa per il fissaggio a pannello **non è in dotazione.**

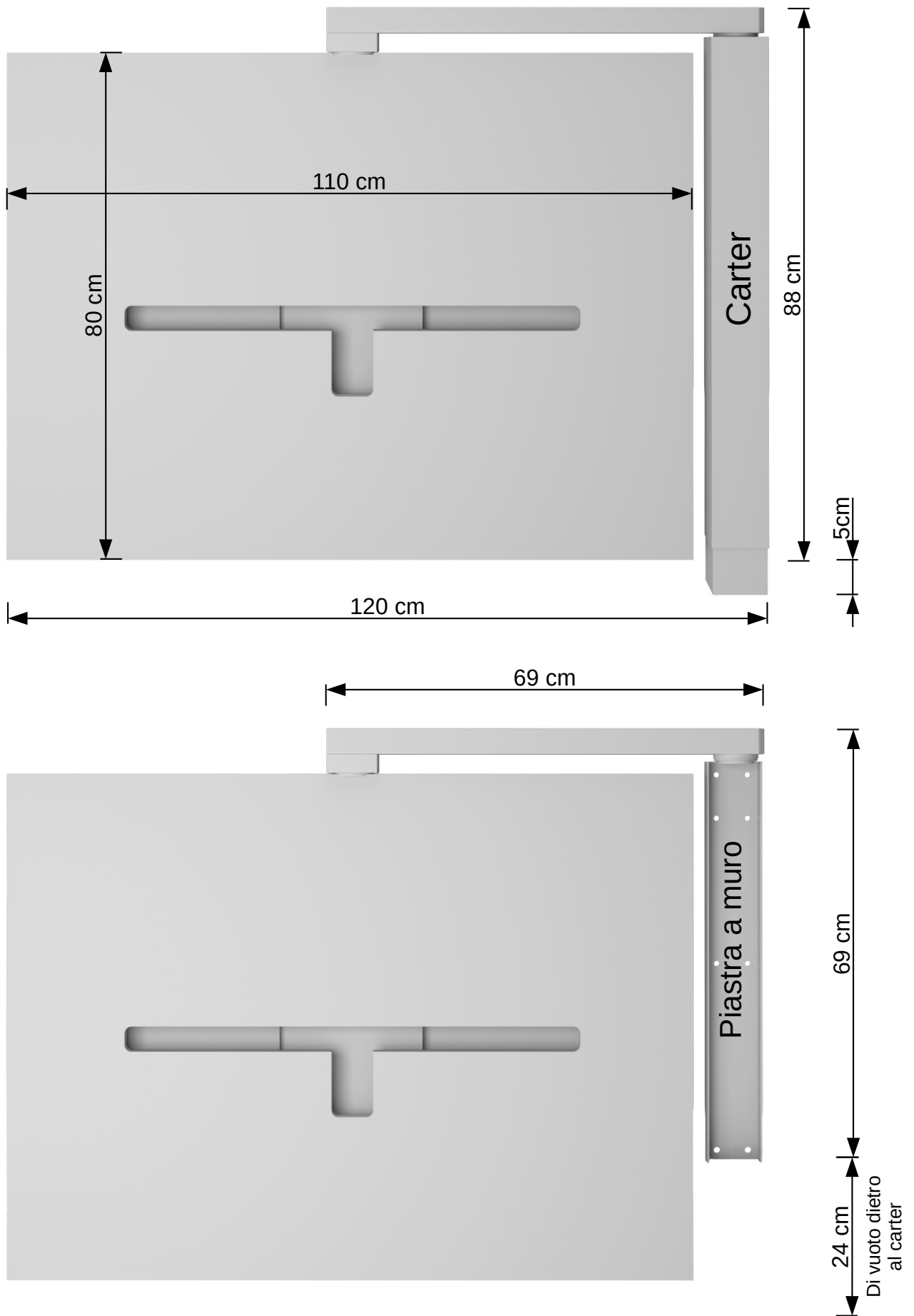
E' necessario procurarsi la staffa fissa omologata per il proprio Televisore.

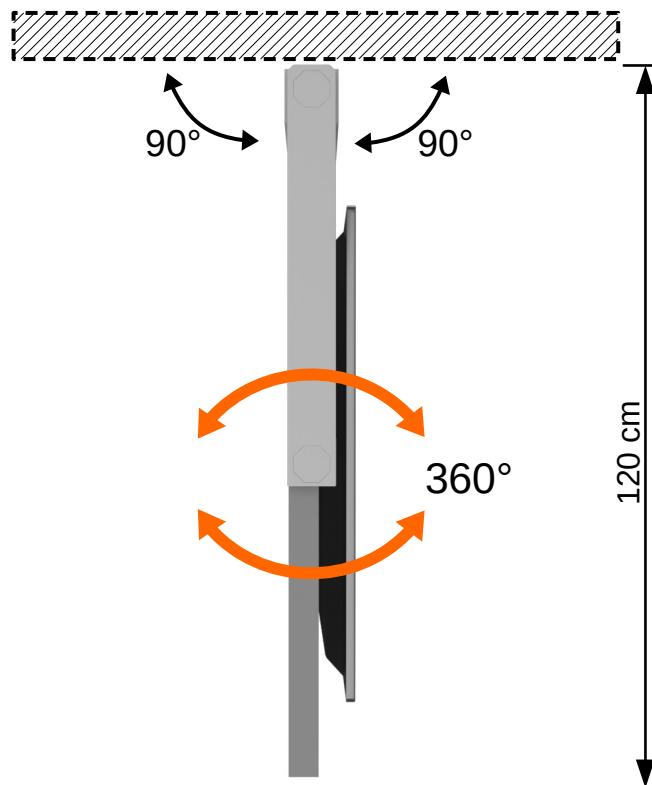
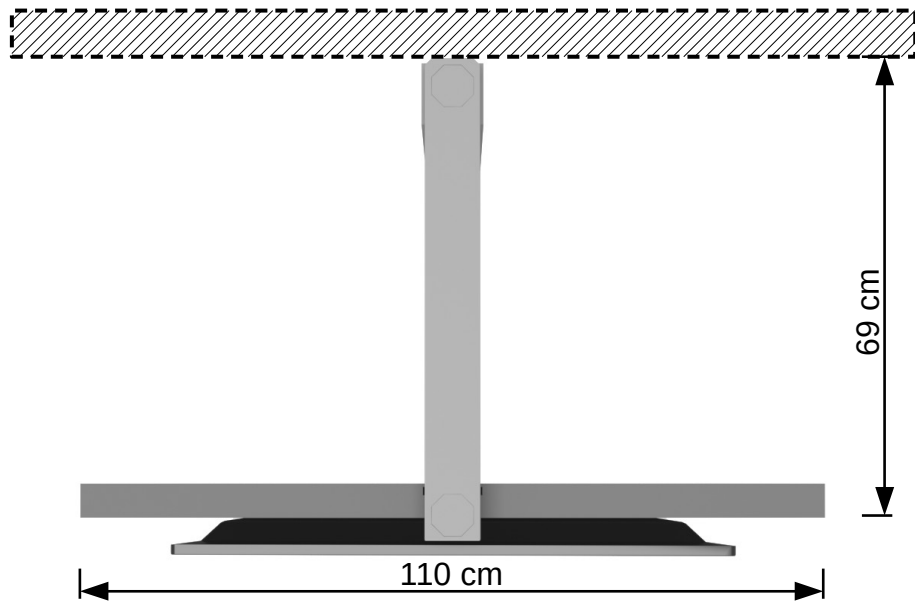
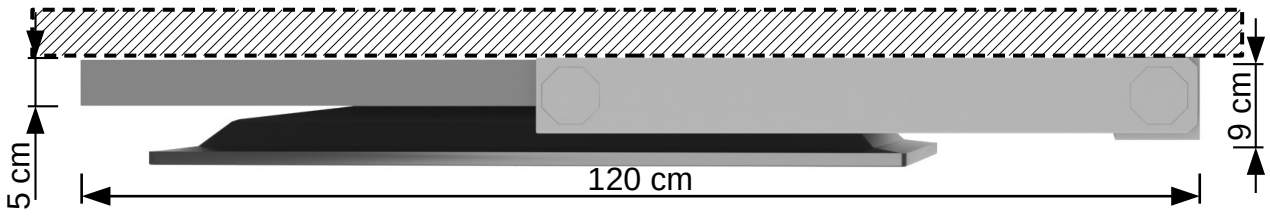
Zone di ancoraggio a muro

(per eventuale preparazione rinforzo su pareti fragili)



Dimensioni ed ingombri





ASTOR MOBILI
Via Lazzaretto, 11/13
20833 Giussano (Mb) – Italy
Tel +39 0362 851573
Fax +39 0362 332027
info@astormobili.it
www.astormobili.it