

# PORTA TV ORIENTABILE MODELLO X2 - X2xl



ASTOR MOBILI

# VERSIONE CON BRACCIO SX

Aprendo il pannello, la TV si allontana dal divano.  
**Il televisore è orientabile sia a sx che a dx**



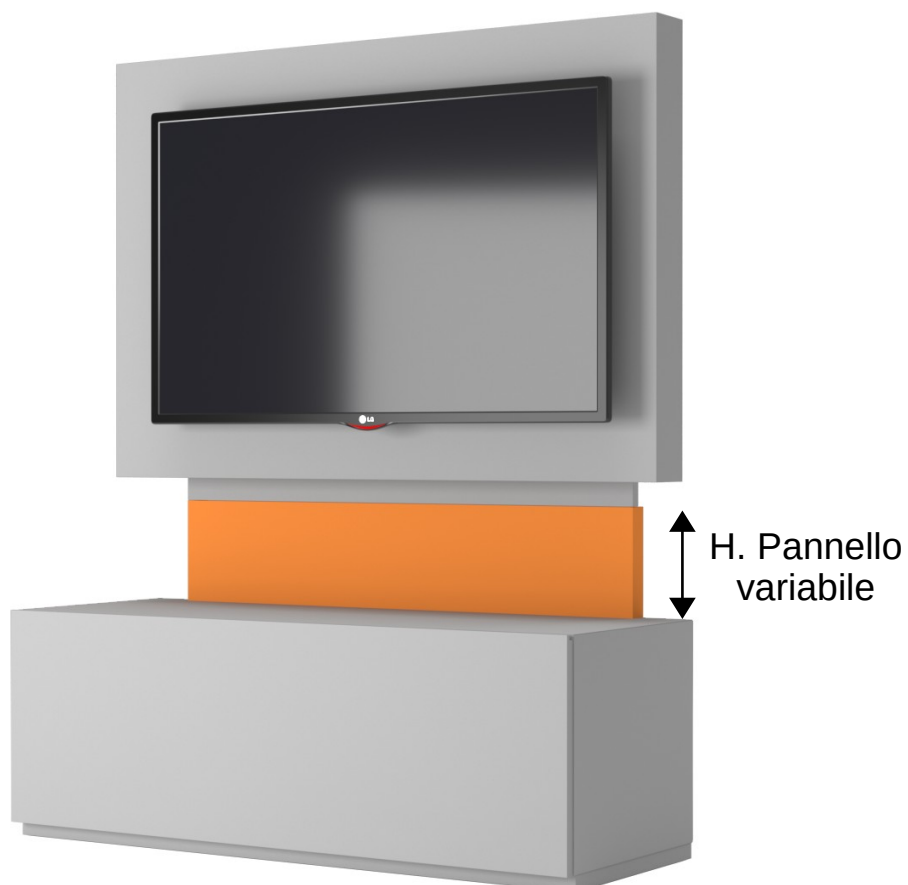
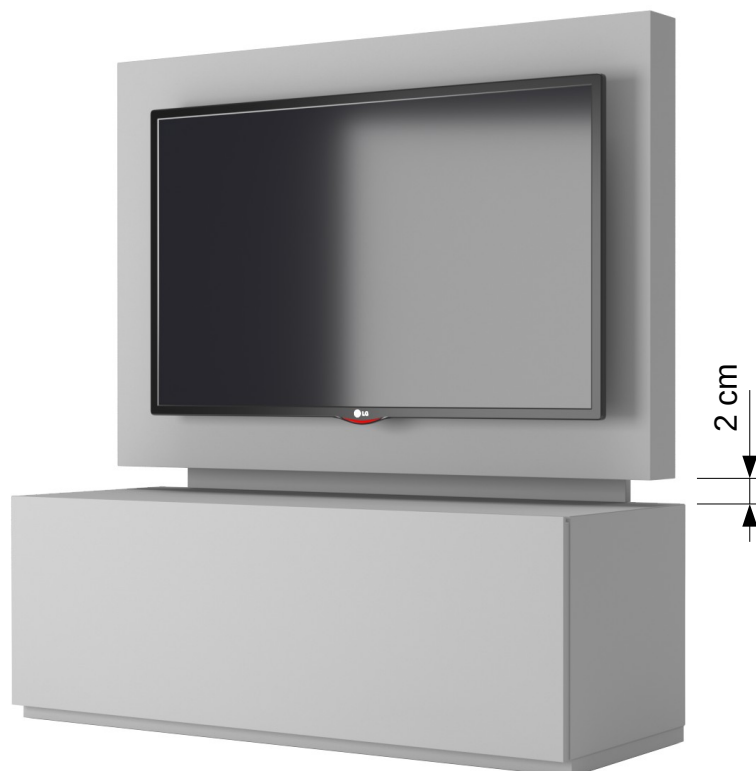
# VERSIONE CON BRACCIO DX

Aprendo il pannello, la TV si allontana dal tavolo.  
**Il televisore è orientabile sia a dx che a sx**

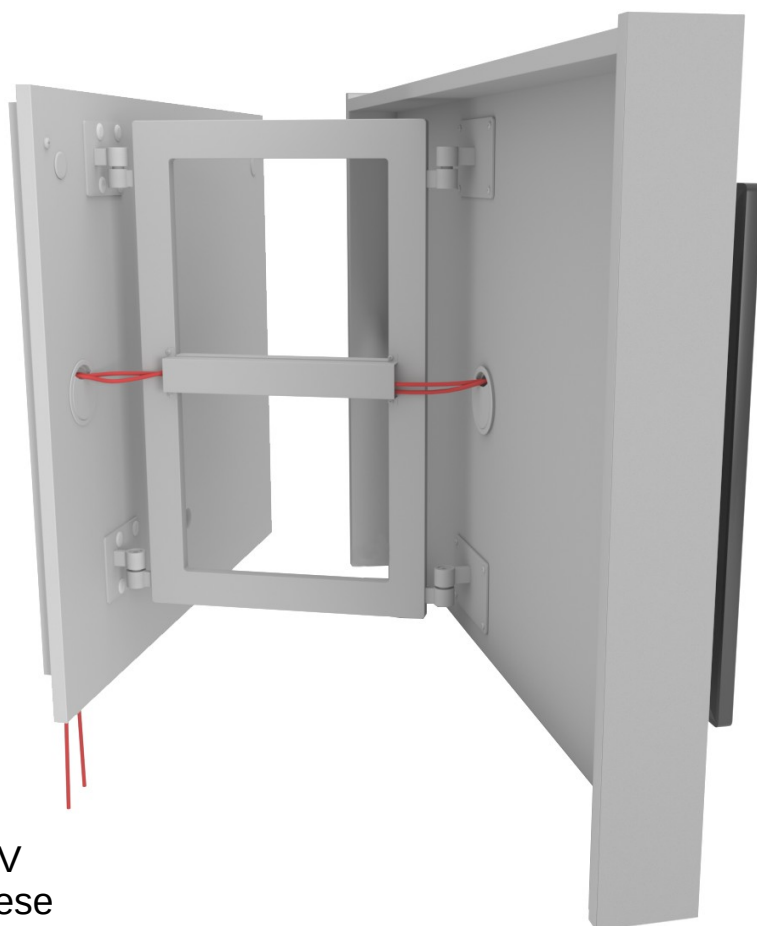


# POSSIBILI ALTEZZE PORTA TV

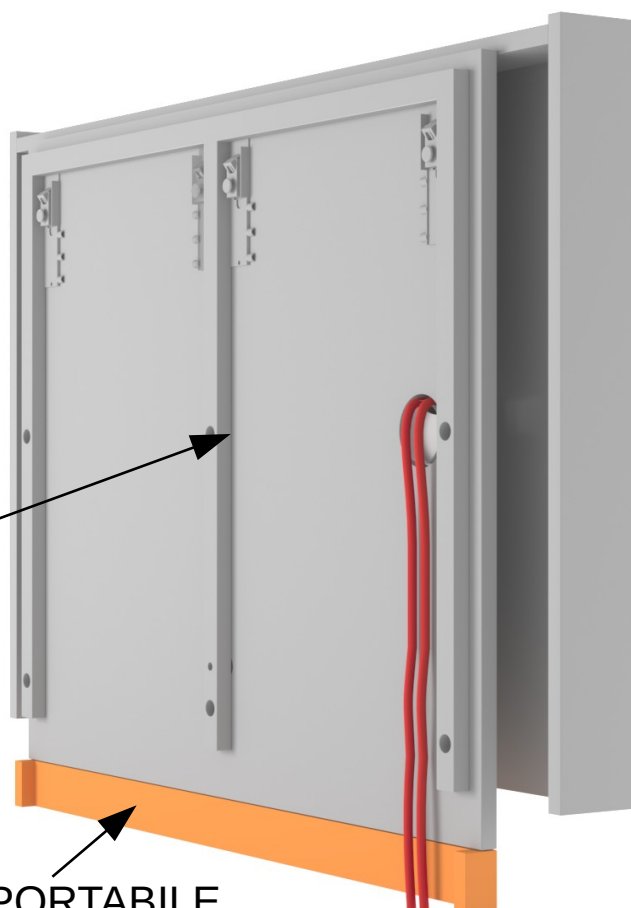
Il porta TV può essere montato sia in appoggio direttamente su di un mobile (2 cm tra piano mobile e pannello TV), sia in appoggio ad un pannellino (**OPZIONALE**). Questo permette di alzare la quota della TV e di avere un'ispezione asportabile tra TV e mobile. I cavi saranno sempre nascosti ed accompagnati.



# GESTIONE CABLAGGI



Sul pannello porta TV  
**NON** sono presenti prese  
per i cavi



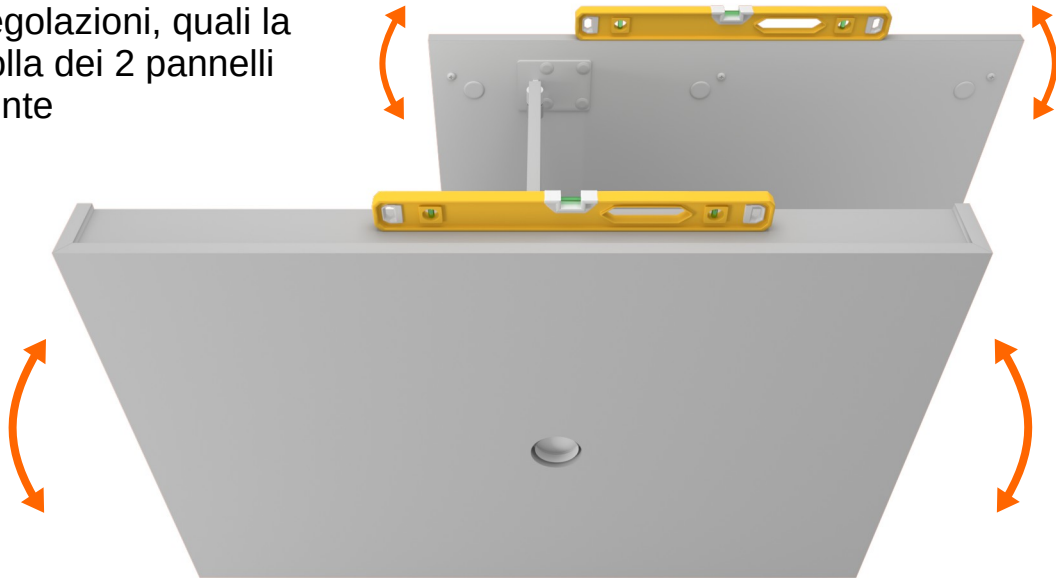
**Vista posteriore.**  
Lo spazio utile per il  
passaggio dei cavi, tra la  
parete ed il pannello è di  
2 cm

OPZIONALE ASPORTABILE



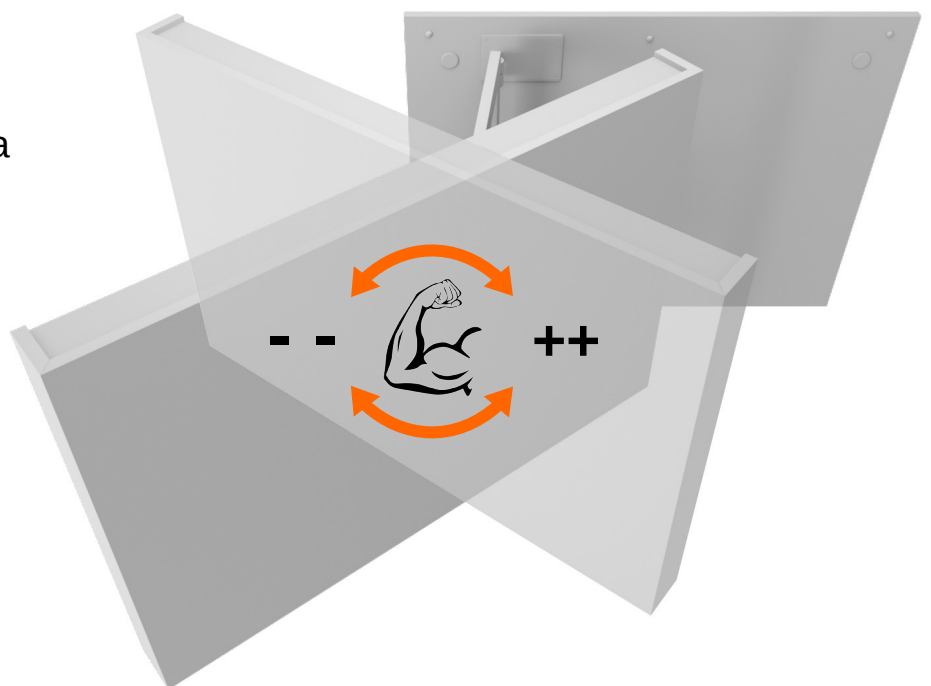
# POSSIBILI REGOLAZIONI

Per rimediare ai naturali problemi delle pareti di casa, in fase di montaggio come ad esempio muri non livellati, il sistema è dotato di molteplici regolazioni, quali la messa in bolla dei 2 pannelli separatamente



# FLUIDITA' DEL MOVIMENTO PANNELLO

E' possibile regolare il movimento del pannello TV da fluido a rigido permettendo di essere stazionato in qualsiasi posizione necessaria

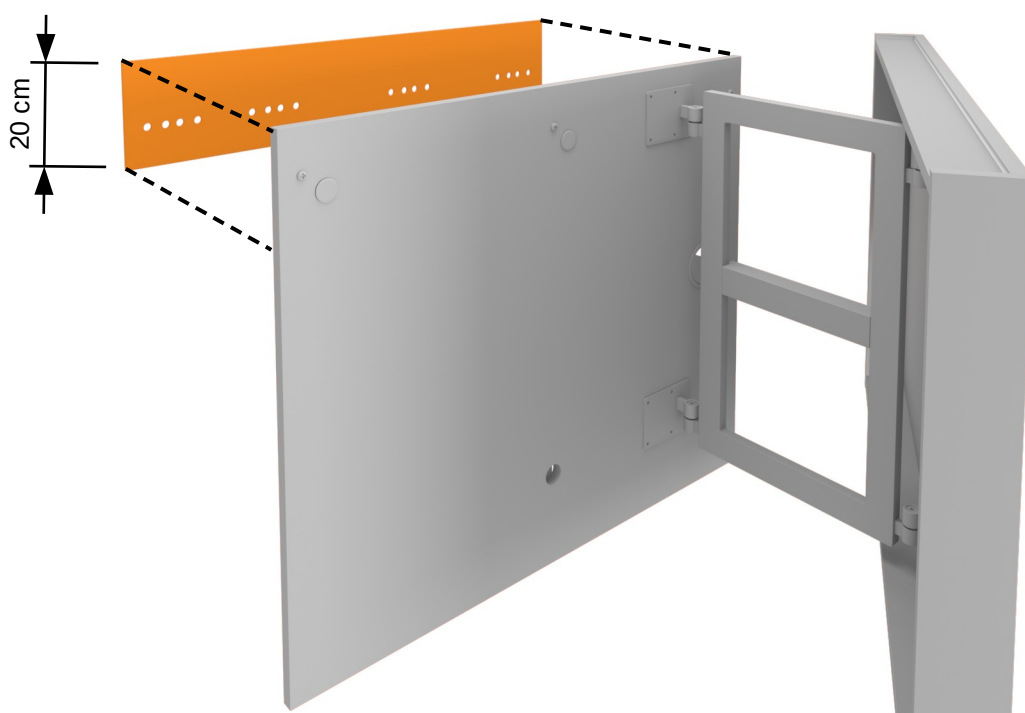


# MONTAGGIO TV

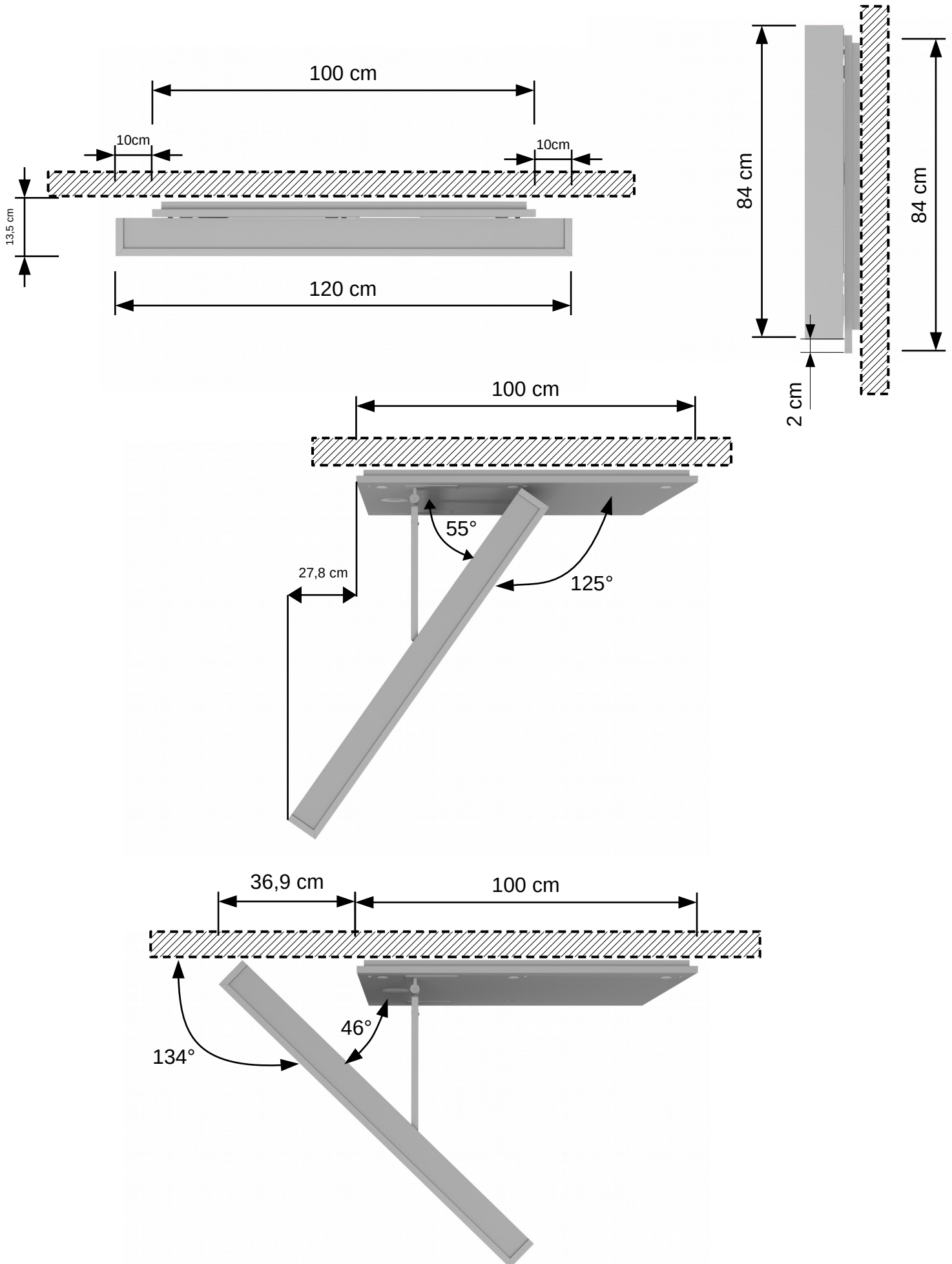


Data la moltitudine di Televisori in commercio, la staffa per il fissaggio TV a pannello **non è in dotazione**. Procurarsi la staffa fissa omologata per il proprio Televisore.

## Zone di ancoraggio a muro (per eventuale preparazione rinforzo di pareti fragili)

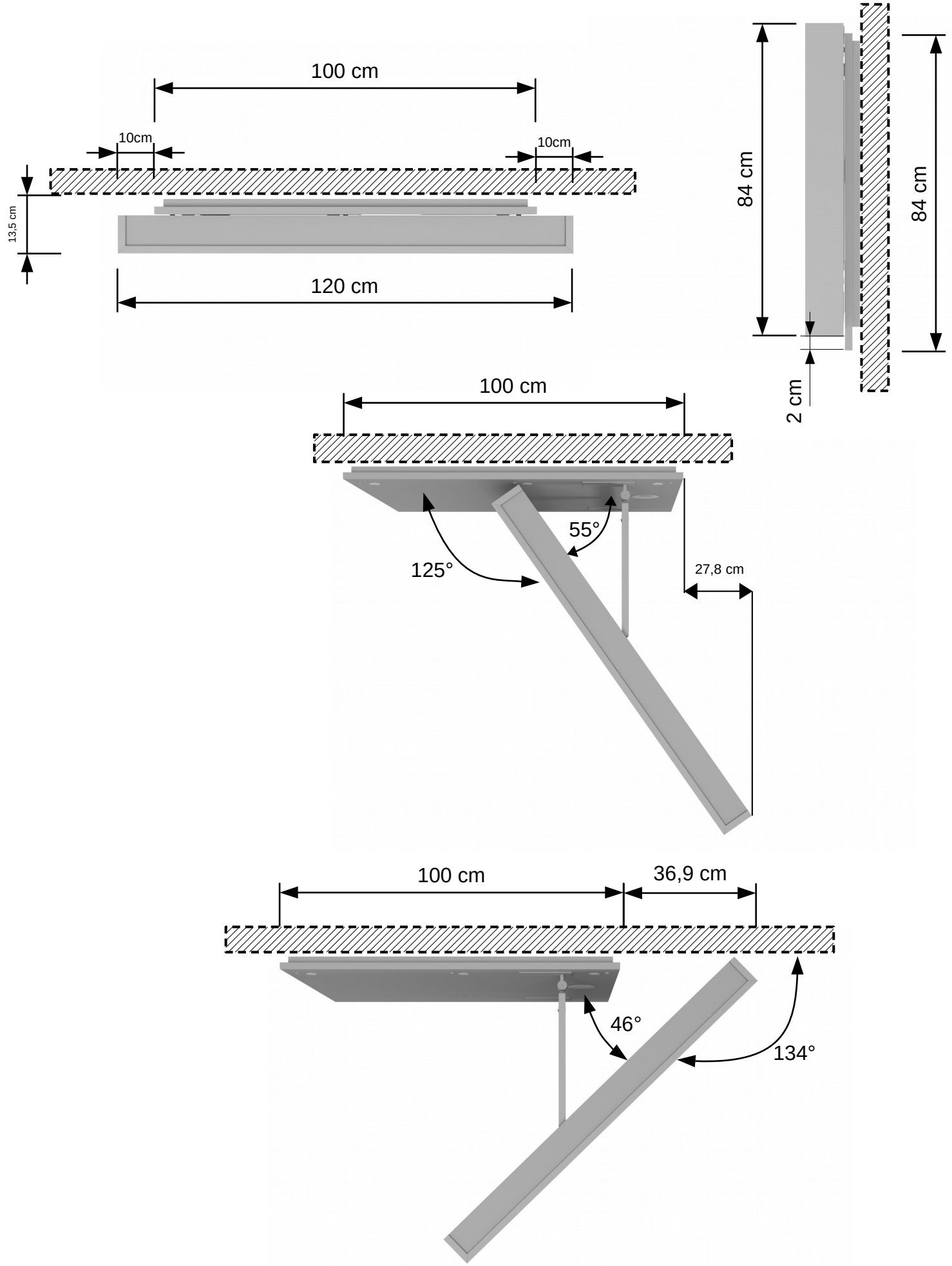


# Dimensioni e ingombri pannello TV modello X2 versione sx ( per TV fino a 49" )

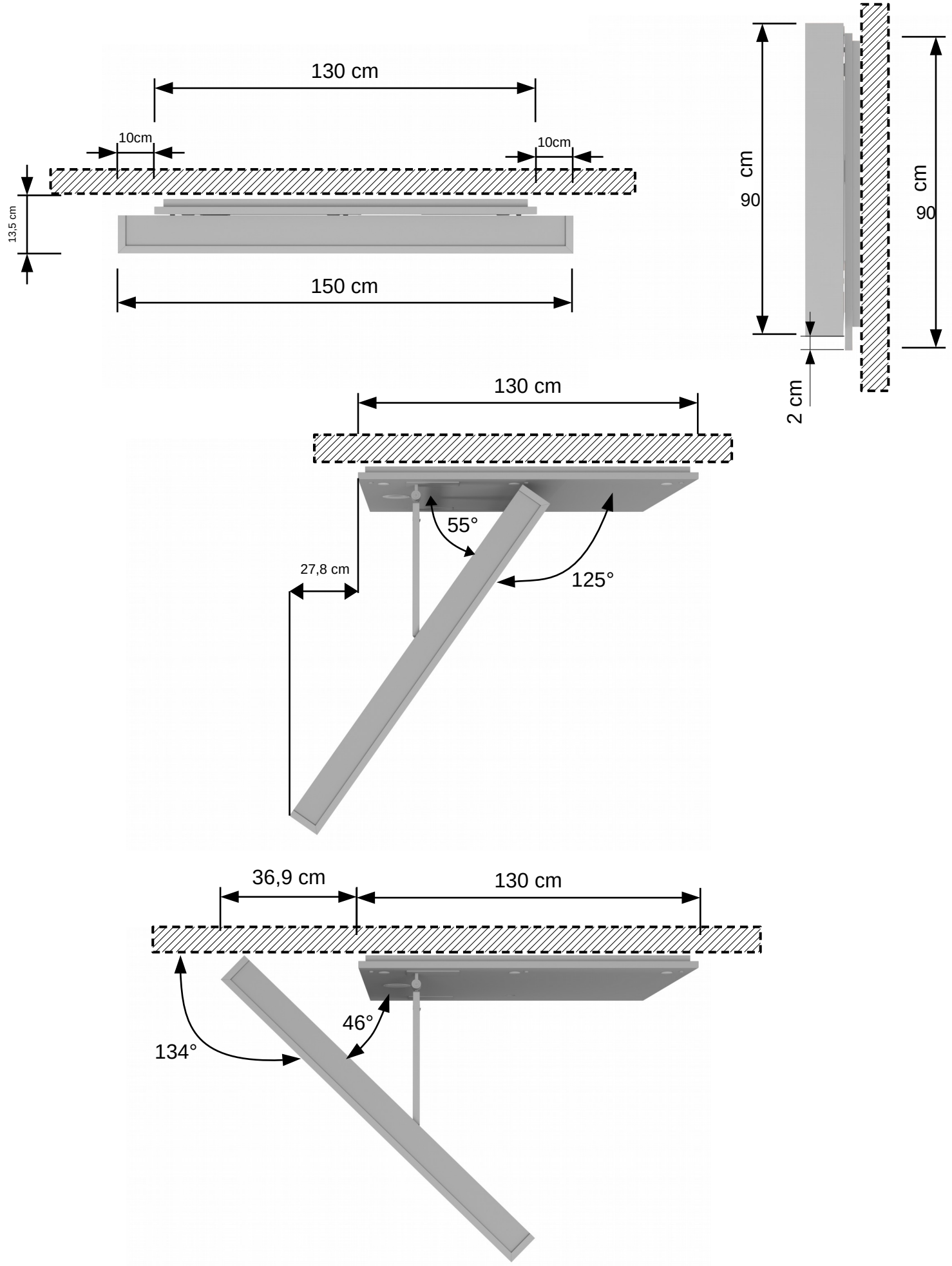




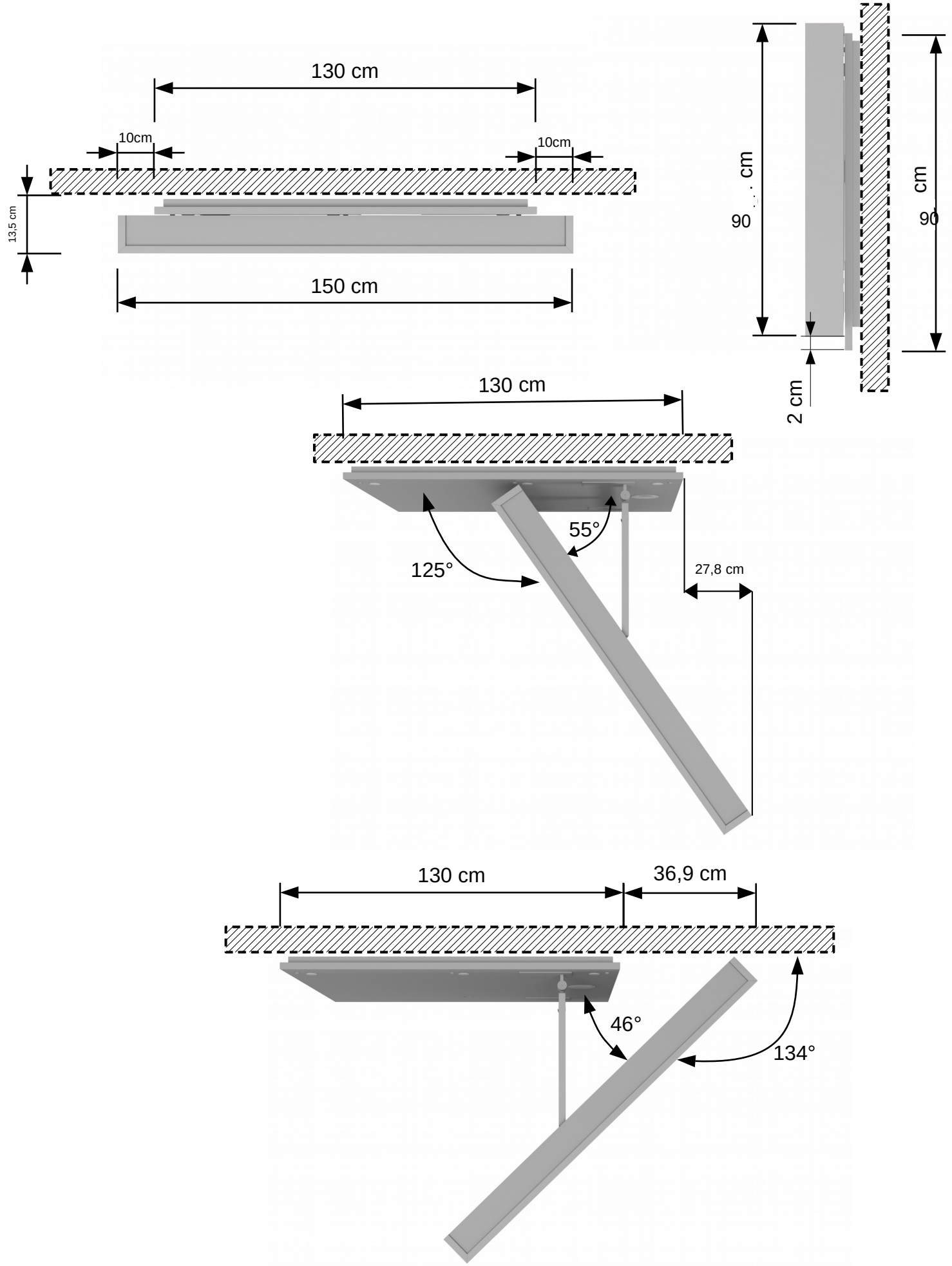
# Dimensioni e ingombri pannello TV modello X2 versione dx ( per TV fino a 49" )



# Dimensioni e ingombri pannello TV modello X2xl versione sx ( per TV fino a 60" )



# Dimensioni e ingombri pannello TV modello X2xI versione dx ( per TV fino a 60" )



ASTOR MOBILI  
Via Lazzaretto, 11/13  
20833 Giussano (Mb) – Italy  
Tel +39 0362 851573  
Fax +39 0362 332027  
info@astormobili.it  
www.astormobili.it